

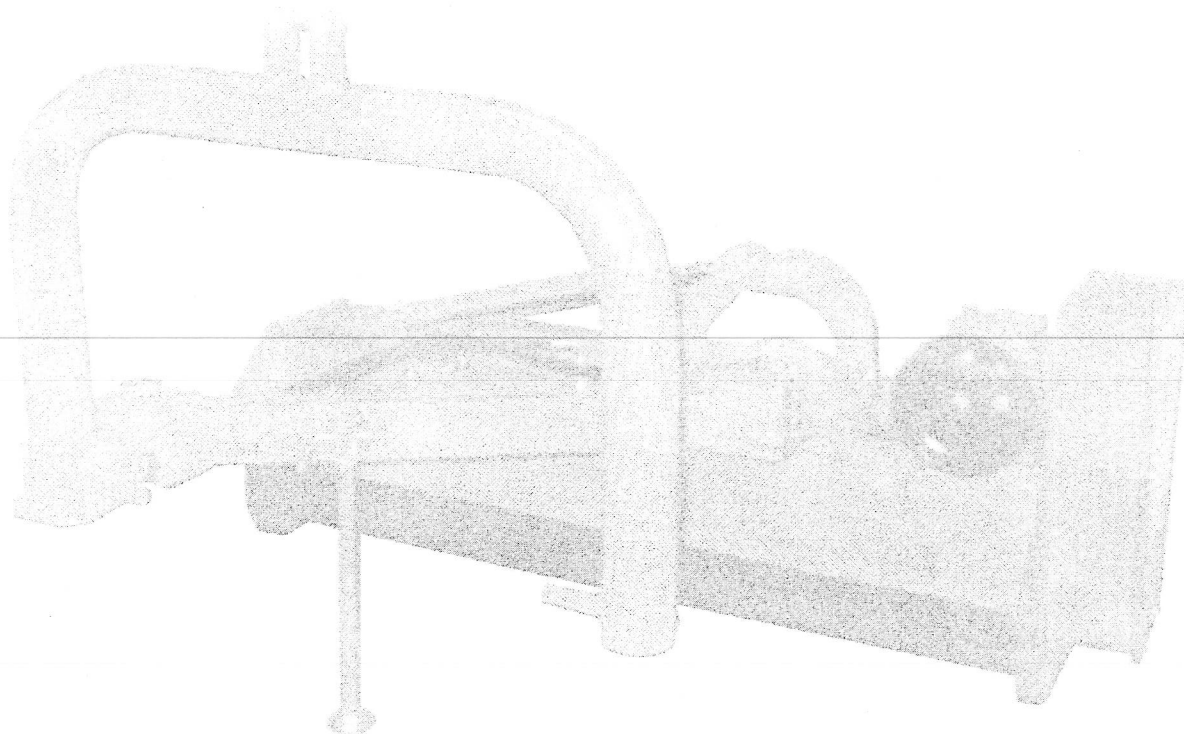


TRINCIATRICI
ATOMIZZATORI
ELEVATORI A FORCHE

Via Nobili 42 - 44 - 46 40062 MOLINELLA (BO) ITALY

Tel. (051) 882701 r.a. - Fax (051) 882542

4



CATALOGO PARTI DI RICAMBIO
SPARE PARTS CATALOGUE
CATALOGUE PIECES DE RECHANGE
ERSATZTEILLISTE

FG 42 • FG 48 • FG 50

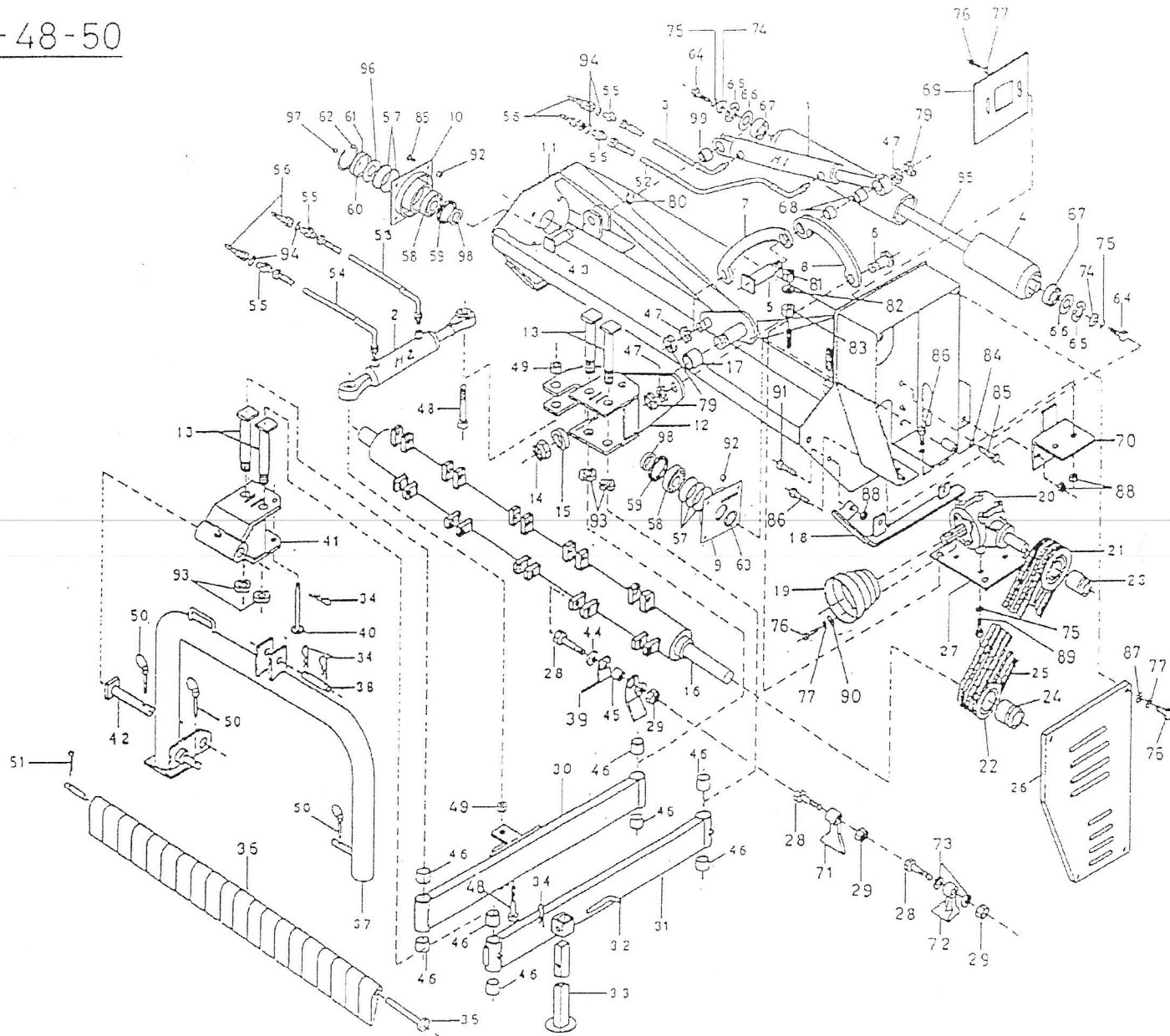
FG 42-48-50

RIF	CODICE	DESCRIZIONE	QTA
1	2000001		1
2	2000002		1
3	2000003		1
4	2000009	FG 42	1
	2000010	FG 48	1
	2000011	FG 50	1
5	2000018		1
6	2000019		1
7	2000020		1
8	2000021		1
9	2000072	Sx	1
10	2000073	Dx	1
11	2000026	FG 42	1
	2000027	FG 48	1
	2000028	FG 50	1
12	2000033		1
13	2000031		4
14	1012442	M42 UNI7474	1
15	2000032		1
16	2000047	FG 42	1
	3000489	FG 48	1
	3000490	FG 50	1
17	0001465	KU 55x60x60	1
18	2000035		1
19	0003423		1
20	2000039		1

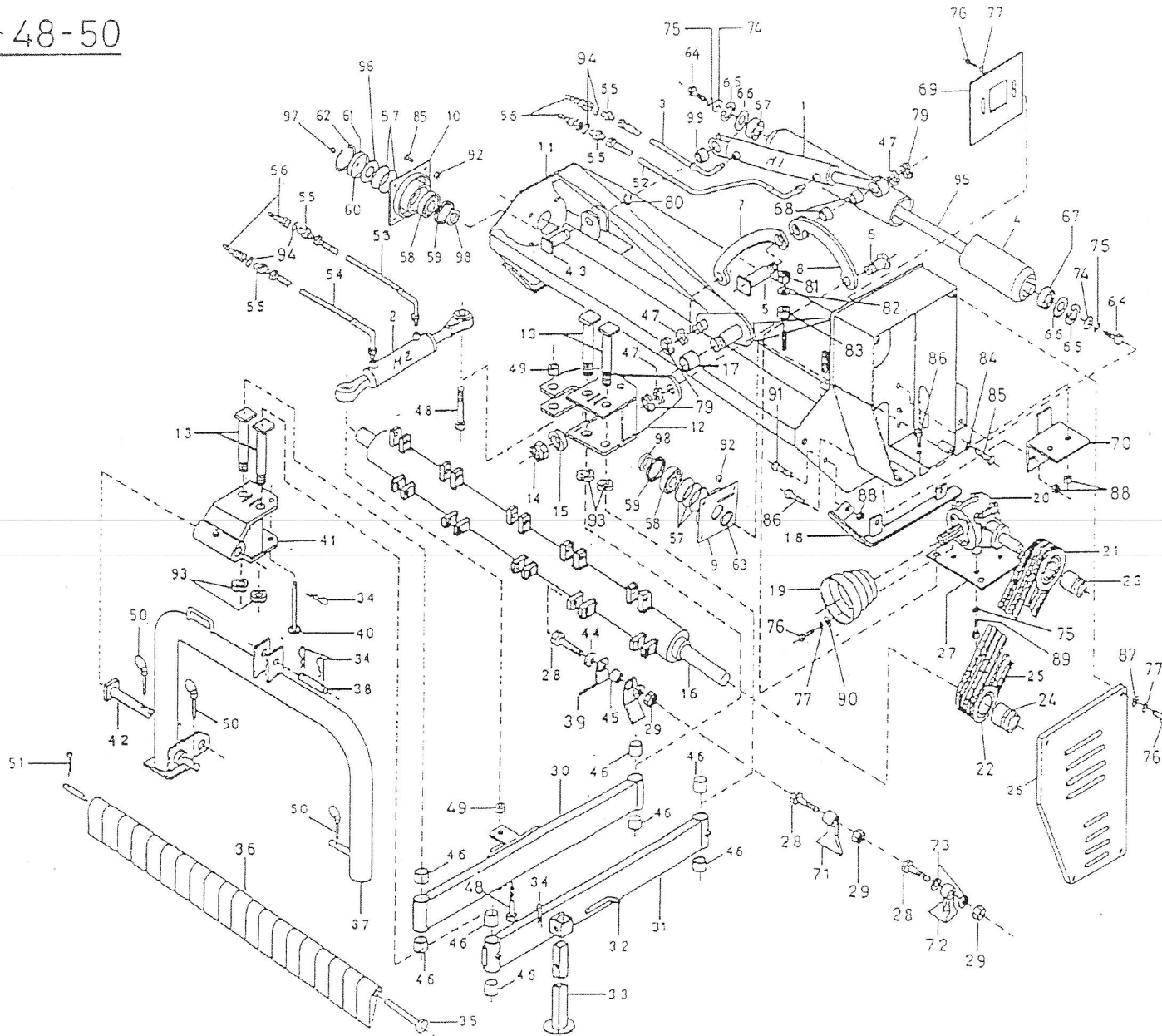
RIF	CODICE	DESCRIZIONE	QTA
21	2000074		1
22	2000075		1
23	0001330	33x65	1
24	0001302	45x75	1
25	0001003	SPB-X 1250	4
26	2000076		1
27	2000077		1
28	1101434	M14x90 UNI5737 FG 42	20
	1101434	M14x90 UNI5737 FG 48	24
	1101434	M14x90 UNI5737 FG 50	28
29	1012414	M14 UNI7474 FG 42	20
	1012414	M14 UNI7474 FG 48	24
	1012414	M14 UNI7474 FG 50	28
30	2000051	Dx FG 42-48	1
	2000052	Dx FG 50	1
31	2000053	Sx FG 42-48	1
	2000054	Sx FG 50	1
32	2000055		1
33	2000056		1
34	0002100	ø4	4
35	2000059	FG 42	1
	2000060	FG 48	1
	2000061	FG 50	1
36	2000062	FG 42	18
	2000062	FG 48	22
	2000062	FG 50	26

RIF	CODICE	DESCRIZIONE	QTA
37	2000064	FG 42-48	1
	2000065	FG 50	1
38	2000066		1
39	3000323	FG 42	40
	3000323	FG 48	48
	3000323	FG 50	56
40	2000067		
41	2000068	FG 42-48	1
	2000069	FG 50	1
42	2000070	FG 42/48	1
	2000071	FG 50	1
43	2000030		1
44	3000553	FG 42	40
	3000553	FG 48	48
	3000553	FG 50	56
45	3000598	FG 42	20
	3000598	FG 48	24
	3000598	FG 50	28
46	0001463	KU 30x34x30 (solo FG 50)	4
47	1635007		3
48	1102038	M20x100 UNI5737	2
49	1012420	M20 UNI7474	2
50	0002117	ø6	3
51	1559020	ø3,2x40 UNI1336	1
52	2000004		1
53	2000006		1

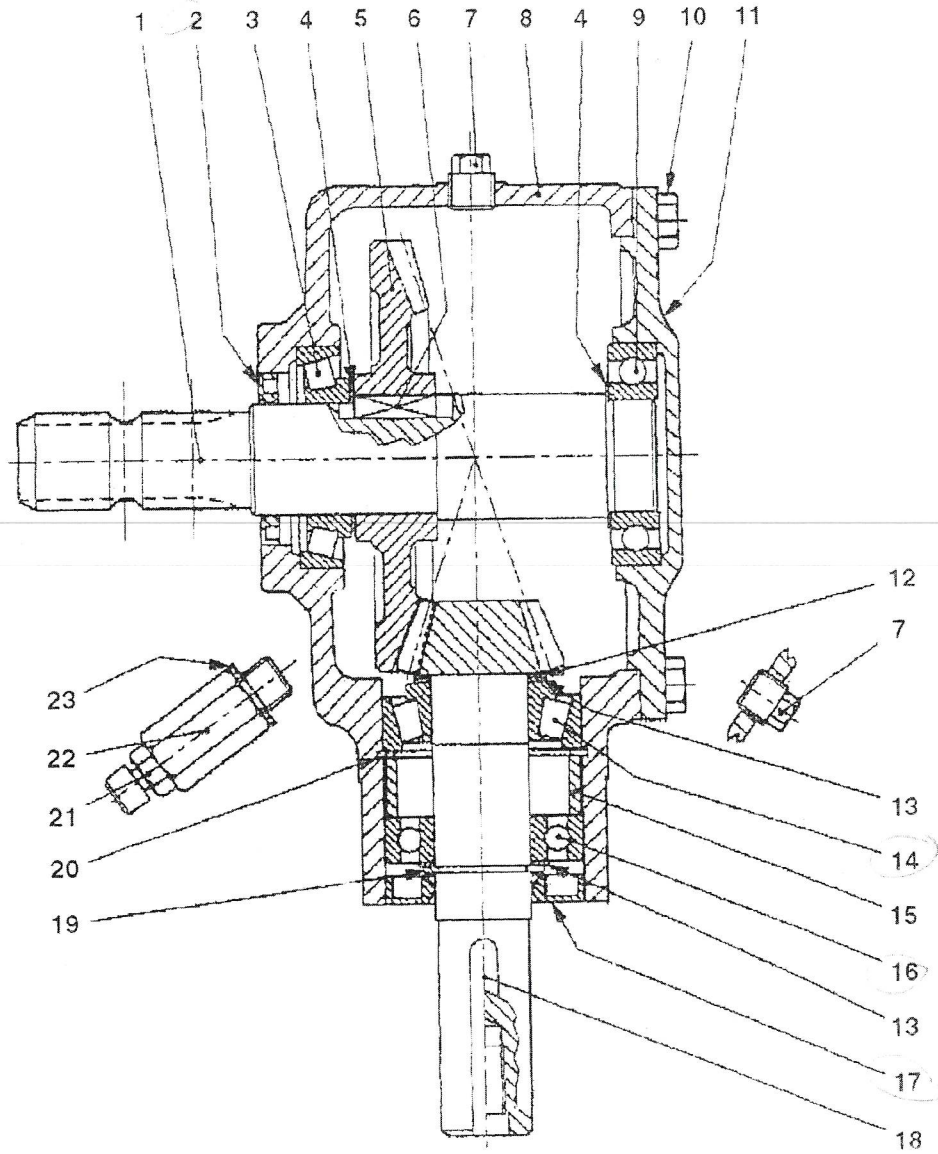
FG 42-48-50



FG 42-48-50



FG 42-48-50



FG 42-48-50

RIF	CODICE	DESCRIZIONE	QTA
1	0006082		1
2	0001839	40x62x7	1
3	0001417	30208	1
4	0006150	∅ 51.5	2
5	0006151	Z=36	1
6	0006073	12x8x30 UNI6604	1
7	0006070	3/8"	2
8	0006152		1
9	0001406	6208	1
10	1111008	M10x25 UNI5739	8
11	0006153		1
12	0006154	∅ 35.3x1,3	1
13	0006155	∅ 48	2
14	0006077	32207	1
15	0006156		1
16	0001452	6207	1
17	0001805	35x72x10	1
18	0006149	Z=12	1
19	1010035	Seeger E 35 UNI7436	1
20	1020072	Seeger I 72 UNI7435	1
21	0002655	3/8"	1
22	0002369	3/8"	1
23	0002009	3/8"	1

RIF	CODICE	DESCRIZIONE	QTA

RIF	CODICE	DESCRIZIONE	QTA



MACCHINE AGRICOLE

Sede Legale e Stabilimento
 Via E. Nobili, 44
 Tel. 051 882701 (4 linee r.a.)
 40062 MOLINELLA (BO) - Italia
 Telefax 051 882542
 E-mail: commerciale@agrimaster.eu
 amministrazione@agrimaster.eu

Tribunale Do 38272
 C.C.I.A.A. Bo 287267 - M 138153
 Ccd. Fisc. 02441250376
 Part. IVA 00578341208
 Part. IVA intern.le IT00578341208
 Cap. Sociale Euro 99.000,00 I.V.

SPETTILE DITTA

MERKNER U. SOEHNE
 EUSKIRCHNER STRASSE 8
 53894 MECHERNICH-OBERGARTZEM
 GERMANIA

15201000 M E D E S I M O

LUOGO DI DESTINAZIONE

Tel. 0049 2256 1664

DOCUMENTO DI TRASPORTO (D.P.R. n. 472 del 14 agosto 1996)	DATA D.D.T. 12/06/2014	NUMERO 1083/E	PAGINA 1	CAUSALE TRASPORTO VENDITA
--	---------------------------	------------------	-------------	------------------------------

CODICE E DESCRIZIONE	U.M.	QUANTITA'	N. D.
9810841 SICHELMAEHER DM 150-L MATR. 41533	N.	1	84328000
8810815 FRONTANSCHLUSS	N.	1	84328000
8810803 1000/2000 ZAPFWELLE GETRIEBE	N.	1	84328000
8810820 KIT MULCING DM 150-L	N.	1	84328000
9431002 MULCHGERAET RVL 190 SPACHTEL MATR. 41615	N.	1	84328000
8411004 KUFEN RVL	N.	1	84328000
1001 HYDRAULISCHER ZYLINDER	N.	1	84328000
0003047 GELENKWELLE	N.	1	84836020
9333014 TRINCIA XB 180 SUPER MAZZE MATR. 41616	N.	1	84328000
9812037 GREEN SHARK 450 MATR. 41617	N.	1	84328000
8815046 MAHKOFF G 80 C " D " MESSER	N.	1	84328000
8812224 GESTEUERTEM LUFTRRAD	N.	1	84328000
8812316 OLEOPNEUMATIC ACCUMULATOR	N.	1	84328000
8812241 ELECTRIC CONTROLS	N.	1	84328000
0003008 GELENKWELLE	N.	1	84836020
9333012 TRINCIA XB 150 SUPER MAZZE MATR. 41688	N.	1	84328000
0003009 GELENKWELLE	N.	1	84836020
9331019 MULCHGERAETE YOYO 1500 HAMMER MATR. 41689	N.	1	84328000
8339027 KUNSTSTOFF SICHERHEITSSCHUTZ	N.	1	84328000
0003009 GELENKWELLE	N.	1	84836020
9333014 TRINCIA XB 180 SUPER MAZZE MATR. 41706	N.	1	84328000
0003009 GELENKWELLE	N.	1	84836020
9331019 MULCHGERAETE KL 210 SW SUPER MATR. 41735	N.	1	84328000
8205007 WALZE KL 210 SW SUPER	N.	1	84328000
8220012 MANUELLE VERSTELLUNG	N.	1	84328000
0003004 GELENKWELLE	N.	1	84836020
>>>>> SEGUE <<<<<			

SPEDIZIONE A MEZZO	PORTO	ASPETTO ESTERIORE DEI BENI	PESO NETTO	PESO LORDO	POT. COLOM
SPEDIZIONE A MEZZO VEICOLE		DATA E ORA DEL RITIRO	CONSEGNA DI TRASPORTO A MEZZO MITTENTE O DESTINATARIO		
		FIRMA VETTORE	DATA		FIRMA DESTINATARIO
			FIRMA CONDUCENTE		FIRMA DESTINATARIO

ANNOTAZIONI E VARIAZIONI

COPIA PER IL CEDENTE



MACCHINE AGRICOLE

Sede Legale e Stabilimento
 Via E. Nobili, 44
 Tel. 051 882701 (4 linee r.a.)
 40062 MOLINELLA (BO) - Italia
 Telefax 051 882542
 E-mail: commerciale@agrimaster.eu
 amministrazione@agrimaster.eu

Tribunale Bo 38272
 C.C.I.A.A. Bo 287267 - M 138153
 Cod. Fisc. 02441250376
 Part. IVA 00578341208
 Part. IVA Intern.le IT00578341208
 Cap. Sociale Euro 99.000,00 I.V

SPETTILE DITTA

MERKNER U. SOEHNE
 EUSKIRCHNER STRASSE 8
 53894 MECHERNICH-OBERGARTZEM
 GERMANIA

15201000 M E D E S I M O

LUOGO DI DESTINAZIONE

Tel. 0049 2256 1664

DOCUMENTO DI TRASPORTO <small>(U.P.H. n. 472 del 14 agosto 1996)</small>	DATA D.D.T. 12/06/2014	NUMERO 1085/E	PAGINA 1	CAUSALE TRASPORTO VENDITA
---	---------------------------	------------------	-------------	------------------------------

COOISE E DESCRIZIONE	U.M.	QUANTITA'	N. D.
9190010 MULCHGER. KL 160 SW SUPER SPACH MATR. 41750	N.	1	84328000
8190026 HINTERWALZE	N.	1	84328000
8190010 HYDRAULISCHER VERSTELLUNG	N.	1	84328000
0003008 GELENKWELLE	N.	1	84836020
8339305 HYDRAULISCHER ZILINDER XB	N.	1	84328000
9812004 BOESCHNGMAEHER SHARK R 600 MATR. 41811	N.	1	84328000
8812002 OLKUEHLER	N.	1	84328000
8812004 DRUCKLUFTSPEICHER	N.	1	84328000
8812346 COMANDI EL. IDR. R600/120 MAGG.	N.	1	84328000
8815016 MAHKOPF T 125 "M" MESSER	N.	1	84328000
8815055 KIT APERTURA COFANO TESTATE	N.	1	84328000
8812357 KIT QUICK COUPLINGS	N.	1	84328000
0003008 GELENKWELLE	N.	1	84836020
9294003 MULCHGERAETE KN 260 HAMMERS MATR. 41814	N.	1	84328000
8294001 HINTERWALZE	N.	1	84328000
8281017 HYDRAULISCHER VERSTELLUNG	N.	1	84328000
0003000 GELENKWELLE	N.	1	84836020
9295003 TRINCIA FN 260 MAZZE MATR. 41816	N.	1	84328000
0008841 GELENKWELLE	N.	1	84836020
9205009 MULCHGERAETE KL 210 SW SUPER MATR. 41819-41820-41821	N.	3	84328000
8205007 WALZE KL 210 SW SUPER	N.	3	84328000
8220012 MANUELLE VERSTELLUNG	N.	3	84328000
0003004 GELENKWELLE	N.	3	84836020
9330005 MULCHGERAETE LM3-1300 MATR. 41885	N.	1	84328000
* MACHINE COMPLETE WITH			
* CE DOCUMENTATION			
* COLIS N. 09			
* NET WEIGHT KG. 4495,00			
>>>>> SEGUE <<<<<			

SPEDIZIONE A MEZZO	PORTO	ASPETTO ESTERIORE DEI BENI	PESO NETTO	PESO LORDO	TOT. COLLETT.
DEFINIZIONE A MEZZO VETTORE	DATA E ORA DEL RITIRO	CONSEGNA O TRASPORTO A MEZZO MITTENTE O DESTINATARIO	DATA	ORA	
	FIRMA VETTORE	FIRMA CONDUCENTE	FIRMA GESTITARIO		

ANNOTAZIONI E VARIAZIONI

COPIA PER IL CEDENTE